

## Projecteurs réglables montés sur track

Strike S est un élégant luminaire sur track doté d'un appareillage de commande discret et le plus petit de la gamme de projecteurs Strike. Les optiques à faible éblouissement assurent une distribution régulière et sont disponibles en faisceaux étroits (26°), larges (37°) ou larges (53°).

Fourni avec des LED CRI 90 pour une excellente qualité de couleur, en 3000 K ou 4000 K en standard. Orientable sur 350° en azimut et 90° en vertical pour une gamme complète de mouvements, Strike S est une option d'éclairage polyvalente pour l'espace. A utiliser avec le système Track.

Applications : Affichage et Caractéristique, commerce de détail, zones de réception, hôtellerie, galeries d'art, musées, bibliothèques.

- Corps en aluminium moulé sous pression
- Réglage de l'azimut à 350
- Ajustement vertical de 90
- Contrôle optique à faible éblouissement
- Distribution optimisée du faisceau à l'aide d'une lentille pour réduire la lumière parasite
- Équipé de LED CRI 90, adapté aux applications de vente au détail
- Compatible pour une installation dans Global track



IP20

Jusqu'à 123,1 LL/CW

## Spécification

Montage	Rail	Indice de protection IP	IP20
---------	------	-------------------------	------

## Éclairage

Puissance lumineuse	1.490 lm - 985 lm	Efficacité	Jusqu'à 123,1 LL/CW
---------------------	-------------------	------------	---------------------

## Puissance

LED d'alimentation	6 W - 17 W	Puissance du circuit	8 W - 20 W
--------------------	------------	----------------------	------------

## Caractéristiques des LED

CRI	90+	Température de couleur	3000 K 4000 K
Durée de vie nominale (heures)	67 K - L80/B10		

## Conformité

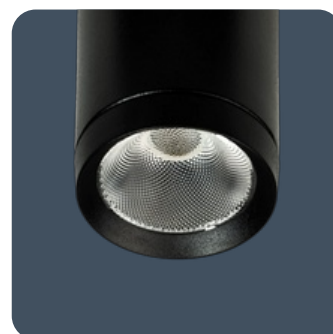
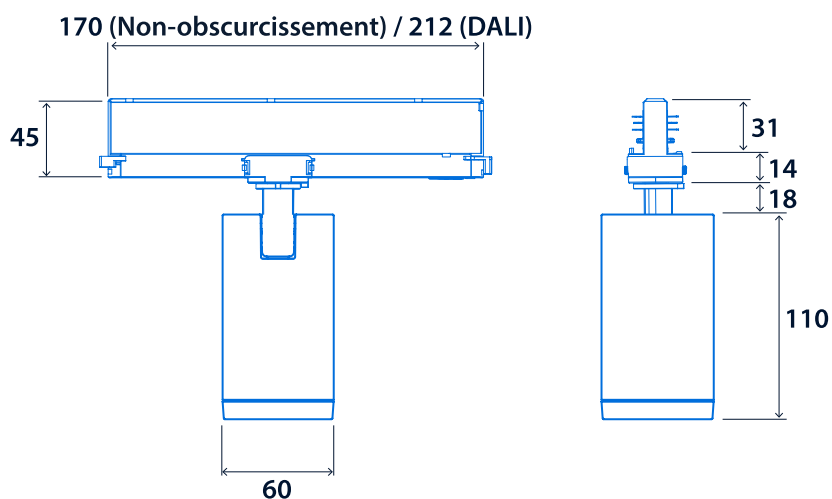
UKCA

Oui

CE

Oui

## Dimensions





**Cliquez ou scannez  
ici**

**Voir les variantes Strike S à  
l'aide de notre outil de  
filtrage en ligne**



Il est à noter que les informations sont correctes à la date du 22 févr. 2025, mais ne doivent pas être interprétées comme une garantie des performances et/ou des caractéristiques des produits individuels. Nous nous réservons le droit de modifier les spécifications et les conceptions sans préavis.