

Projecteurs réglables montés sur track

Strike M est un projecteur élégant monté sur track et doté d'un appareillage de commande discret intégré au track. Il convient parfaitement aux applications d'affichage et de vente au détail. La conception adaptable permet d'interchanger les optiques à faible éblouissement qui sont disponibles en faisceaux étroits (22°), larges (33°) ou larges (54°), assurant une distribution régulière et réduisant les éblouissements de lumière.

Strike M possède les mêmes caractéristiques que Strike S, notamment des LED CRI90, des options 3000 K et 4000 K en standard, et la possibilité de pivoter de 350° à l'azimut et de 90° à la verticale pour une gamme complète de mouvements. À utiliser avec le système Track.

Applications : Affichage et Caractéristique, commerce de détail, zones de réception, hôtellerie, galeries d'art, musées, bibliothèques.

- Corps en aluminium moulé sous pression
- Réglage de l'azimut à 350
- Ajustement vertical de 90
- Contrôle optique à faible éblouissement
- Distribution optimisée du faisceau à l'aide d'une lentille pour réduire la lumière parasite
- Équipé de LED CRI 90, adapté aux applications de vente au détail
- Compatible pour une installation dans Global track



IP20

Jusqu'à 123,1 LL/CW

Spécification

Montage	Rail	Indice de protection IP	IP20
---------	------	-------------------------	------

Éclairage

Puissance lumineuse	1.900 lm - 3.200 lm	Efficacité	Jusqu'à 123,1 LL/CW
---------------------	---------------------	------------	---------------------

Puissance

LED d'alimentation	15 W - 22 W	Puissance du circuit	18 W - 26 W
--------------------	-------------	----------------------	-------------

Caractéristiques des LED

CRI	90+	Température de couleur	3000 K 4000 K
-----	-----	------------------------	------------------

Durée de vie nominale (heures)	67 K - L80/B10
--------------------------------	----------------

Conformité

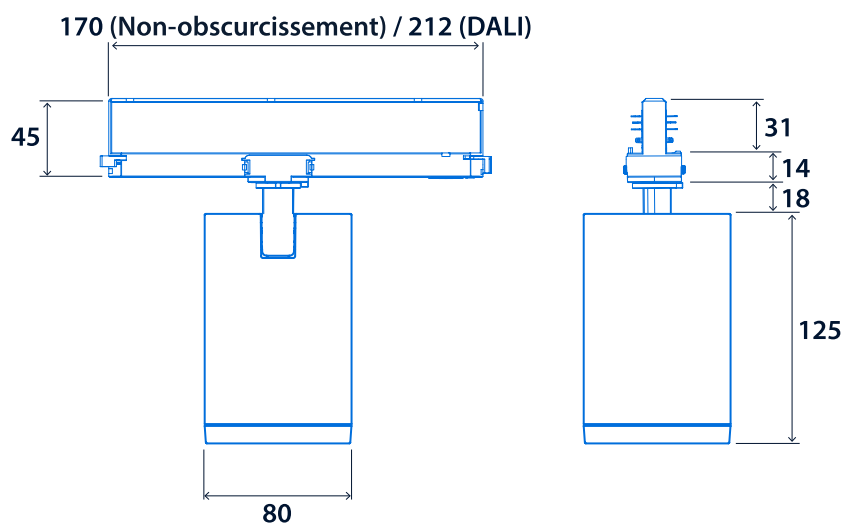
UKCA

Oui

CE

Oui

Dimensions





**Cliquez ou scannez
ici**

**Voir les variantes Strike M à
l'aide de notre outil de
filtrage en ligne**



Il est à noter que les informations sont correctes à la date du 22 févr. 2025, mais ne doivent pas être interprétées comme une garantie des performances et/ou des caractéristiques des produits individuels. Nous nous réservons le droit de modifier les spécifications et les conceptions sans préavis.