

## Luminaire pour bornes à haute performance avec une excellente distribution de la lumière

Passway est une borne d'éclairage haute performance à l'aspect contemporain. La distribution de la lumière sur le chemin ou sur la zone est sélectionnable sur site. Sa construction robuste et ses excellentes performances lui permettent de s'adapter à de nombreuses applications. Les versions SmartScan Radar offrent tous les avantages de la gestion de l'éclairage SmartScan tout en conservant les qualités anti-vandalisme du luminaire.

Les applications comprennent les allées, les espaces ouverts, les parkings, les escaliers et l'éclairage périmétrique des bâtiments.

- Superbe performance photométrique pour de grands espacements et une excellente uniformité
- Moins de 2% de lumière vers le haut
- Le sélecteur intégré permet d'ajuster sur place la distribution des zones et des chemins.
- La grande porte d'accès facilite l'installation (nécessite un embout de sécurité Torx T40 - voir accessoires)
- Durée de vie extrêmement longue, jusqu'à 100 000 heures
- Versions SmartScan Radar avec capteur discrètement caché derrière le couvercle
- Des températures de couleur plus chaudes sont disponibles sur commande spéciale



Remarques: Chiffres basés sur la répartition par domaine / filière

IP66

IK10

SMARTSCAN

LUXGUARD

## Gestion de l'éclairage

Système de contrôle de l'éclairage

**Non-obscureissement  
SmartScan Radar**

## Spécification

Montage	En Saillie Racine	Indice de protection IP	IP66
Note d'impact	IK10	Taille nominale	900 mm 1100 mm
Hauteur maximale de détection de présence	4 m		

## Éclairage

Puissance lumineuse (Multiple)	Jusqu'à Domaine - 1495 / Filière - 780 lm	Efficacité (Multiple)	Jusqu'à Domaine - 62.5 / Filière - 50.0 l/cw
--------------------------------	---	-----------------------	--

## Puissance

LED d'alimentation (Multiple)	Jusqu'à Domaine - 21 W / Filière - 11 W	Puissance du circuit (Multiple)	Jusqu'à Domaine - 25 W / Filière - 14 W
-------------------------------	---	---------------------------------	---

## Caractéristiques des LED

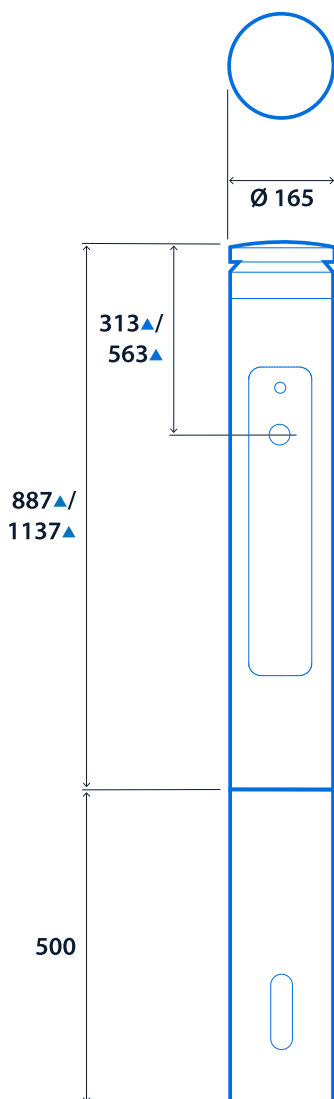
CRI	70+	Température de couleur	3000 K 4000 K
Durée de vie nominale (heures)	100 K - L70/B10		

## Conformité

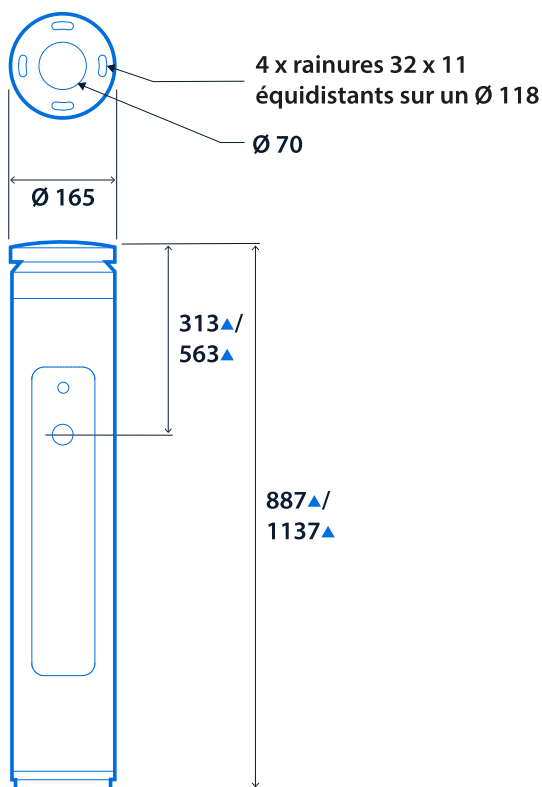
UKCA	Oui	CE	Oui
Classe d'efficacité énergétique	Ce produit contient une source lumineuse de classe d'efficacité énergétique C	Conformité aux normes sans fil SmartScan	EN 300 220-1 V2.4.1/ EN 301 489-3 V1.6.1. Technologie sans fil brevetée Thorlux - GB2575724

## Dimensions

### Montage en racine



### Montage en surface



▲ Ajouter 60 mm pour les versions SmartScan Radar

## Accessoires

Code produit	La description	Poids
PW19918	Montage en surface - Kit de racine	-
PW19919	Montage en surface - Kit boulon en J	-
KEY16989	Embouts Torx T40 - Convient pour porte-embout magnétique	-



View the  
range

