

Downlights à surface circulaire améliorée

Luminaires en Saillie ou suspendus dotés d'un réflecteur intérieur métallisé haute performance avec des options de distribution large ou étroite. Choix de réflecteur extérieur blanc ou noir anti-éblouissement moulé par injection. Le contrôle de l'éblouissement est excellent à partir de 50°. LED très efficaces, versions 11 W, 24 W et 40 W à haut rendement.

Applications : Escaliers, entrées, bureaux, couloirs, zones de réception, toilettes et commerces.

- Choix de réflecteurs extérieurs blancs ou noirs anti-éblouissants, moulés par injection et ignifugés, pour une apparence dynamique.
- Accès sans outil et sans fixations visibles
- Excellent contrôle de l'éblouissement à 50° et plus
- LED CRI 90 avec valeur R9 améliorée disponible sur commande spéciale
- Option suspendue grâce à un kit de suspension (vendu séparément)



IP40

Jusqu'à 121,4 LL/CW

Gestion de l'éclairage

Système de contrôle de l'éclairage **Gradation (DALI)**
Non-obscureissement

Spécification

Montage	En Saillie Suspendu	Indice de protection IP	IP40
---------	------------------------	-------------------------	------

Éclairage

Puissance lumineuse	1.570 lm - 4.855 lm	Efficacité	Jusqu'à 121,4 LL/CW
---------------------	---------------------	------------	---------------------

Puissance

LED d'alimentation	11 W - 40 W	Puissance du circuit	14 W - 45 W
--------------------	-------------	----------------------	-------------

Caractéristiques des LED

CRI	80+	Température de couleur	3000 K 4000 K
Durée de vie nominale (heures)	50 K - L70/B10		

Conformité

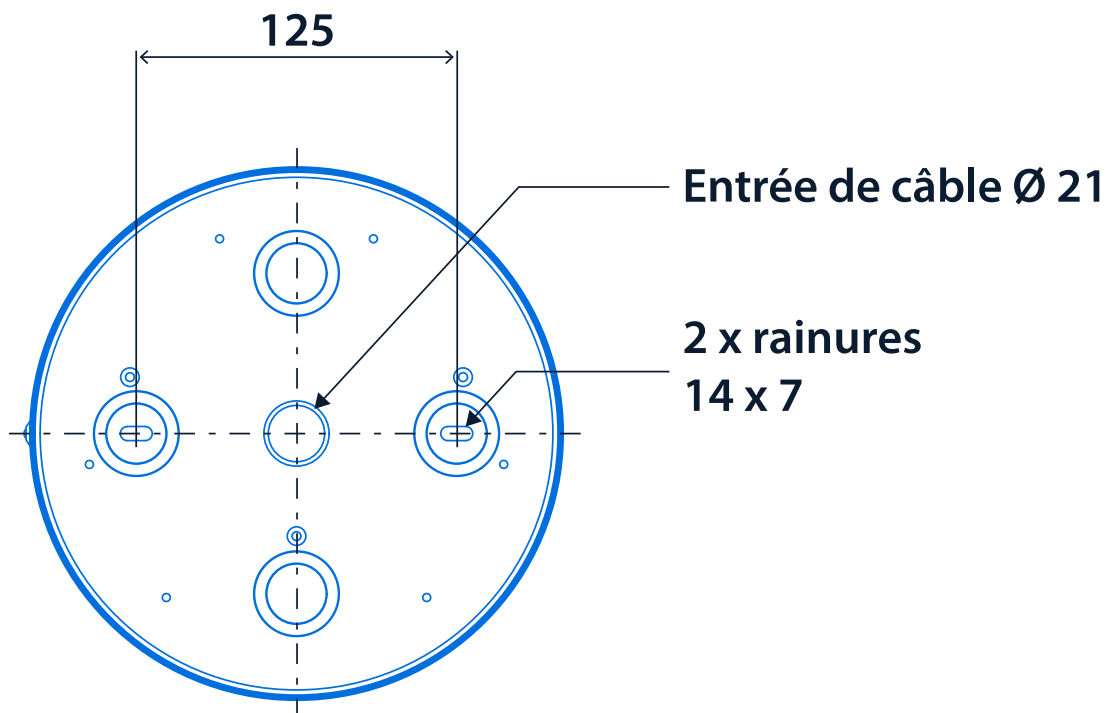
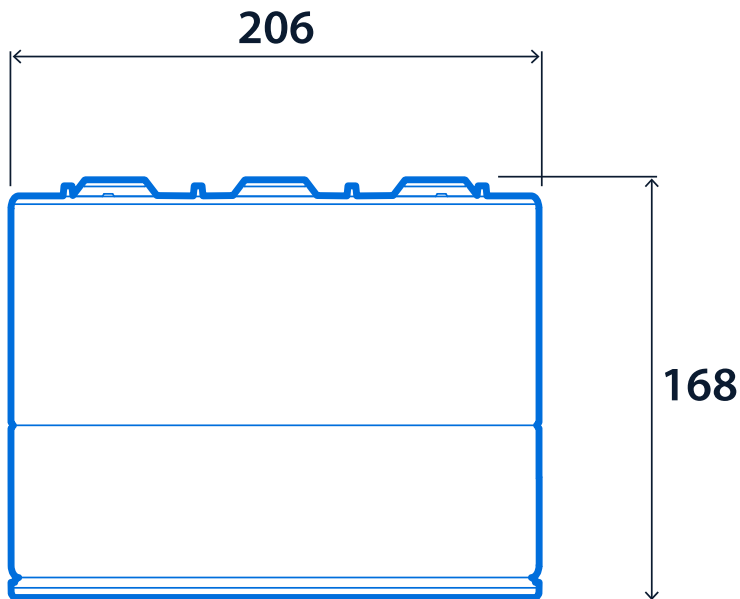
UKCA
Classe d'efficacité énergétique

Oui
Ce produit contient une source lumineuse de classe d'efficacité énergétique D

CE

Oui

Dimensions



Accessoires

Code produit	La description	Poids
GT19906	Kit de suspension par câble - Longueur de 3 m	0,05 kg



View the range

