

Luminaires encastrés circulaires améliorés

Luminaires encastrés dotés d'un réflecteur intérieur métallisé haute performance avec options de distribution large ou étroite. Choix de réflecteur extérieur blanc ou noir anti-éblouissement moulé par injection. Le contrôle de l'éblouissement est excellent à partir de 50°. LED très efficaces, versions 11 W, 24 W et 51 W à haut rendement.

Applications : Bureaux, couloirs, zones de réception, toilettes et commerces.

- Choix de réflecteurs extérieurs blancs ou noirs anti-éblouissants, moulés par injection et ignifugés, pour une apparence dynamique.
- Excellent contrôle de l'éblouissement à 50° et plus
- Panneau de renforcement optionnel avec ouverture centrale
- Fourni avec un réducteur à distance équipé d'un câble de 2 m
- Les versions Smart/SmartScan sont équipées d'un connecteur TEE pour le câblage du LCM.
- LED CRI 90 avec valeur R9 améliorée disponible sur commande spéciale
- La technologie sans fil SmartScan supprime le besoin de câblage de contrôle. Idéal pour un montage ultérieur



IP40 (IP20 au-dessus du plafond)

Jusqu'à 121,4 LL/CW

 SMARTSCAN

Gestion de l'éclairage

Système de contrôle de l'éclairage

Gradation (DALI)
Non-obscureissement
SmartScan Internal

Spécification

Montage	Encastré	Indice de protection IP	IP40 (IP20 au-dessus du plafond)
Hauteur maximale de détection de présence	8 m		

Éclairage

Puissance lumineuse	1.570 lm - 5.870 lm	Efficacité	Jusqu'à 121,4 LL/CW
---------------------	---------------------	------------	---------------------

Puissance

LED d'alimentation	11 W - 51 W	Puissance du circuit	14 W - 58 W
--------------------	-------------	----------------------	-------------

Caractéristiques des LED

CRI	80+ 90+	Température de couleur	3000 K 4000 K
Durée de vie nominale (heures)	50 K - L70/B10		

Conformité

UKCA
Classe d'efficacité énergétique

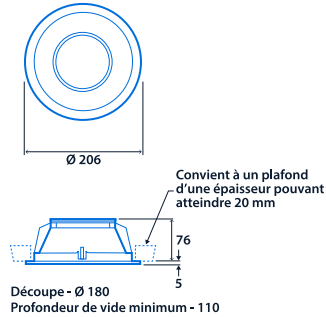
Oui
Ce produit contient une source lumineuse de classe d'efficacité énergétique D

CE
Conformité aux normes sans fil
SmartScan

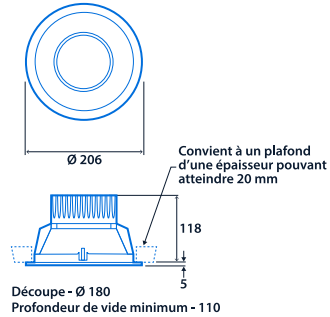
Oui
EN 300 220-1 V2.4.1/ EN 301 489-3
V1.6.1. Technologie sans fil brevetée
Thorlux - GB2575724

Dimensions

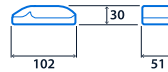
Versions 11 W et 24 W



Version 51 W



Driver standard



Unité d'alimentation LED



View the range



Il est précisé que les informations sont correctes à la date du 23 oct. 2024, mais ne doivent pas être interprétées comme une garantie des performances et/ou des caractéristiques des produits individuels. Nous nous réservons le droit de modifier les spécifications et les conceptions sans préavis.