

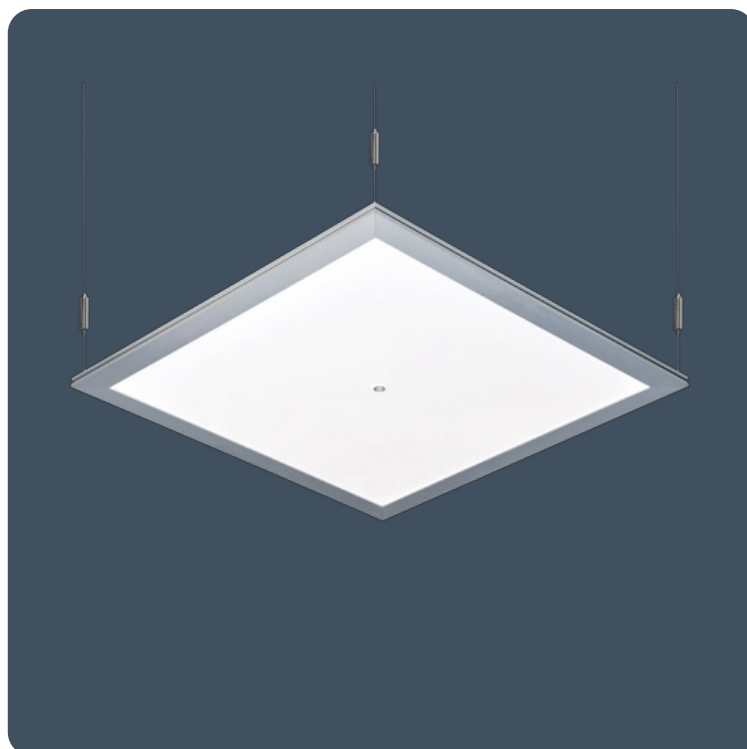
## Luminaires suspendus à éclairage périphérique par LED

Le Thorlux Radiance est un panneau LED à éclairage périphérique conçu et fabriqué au Royaume-Uni et répondant à des spécifications élevées. Il utilise des pièces exposées ignifuges et les Contrôles sont logés dans un boîtier métallique solidement fixé à l'arrière du luminaire. Plusieurs choix de puissance sont complétés par des versions SmartScan à économie d'énergie.

Applications : bureaux, écoles, commerces.

- Diffuseur opale en polycarbonate TP(a) ignifugé
- La technologie du diffuseur Edge-lit élimine les LED visibles
- Fourni avec des suspensions en fil de fer facilement réglables (distance de suspension maximale - 3 m)
- La technologie sans fil SmartScan supprime le besoin de câblage de contrôle. Idéal pour un montage ultérieur

Remarques: Rendu des couleurs élevé Versions RA90+ disponibles sur commande spéciale



IP20

IK08

Jusqu'à 133,2 LL/CW

SMARTSCAN

LUXGUARD

## Spécification

Montage	Suspendu	Indice de protection IP	IP20
Note d'impact	IK08	Taille nominale	600 x 600 mm 1200 x 300 mm
Hauteur maximale de détection de présence	8 m		

## Éclairage

Optique	Diffuseur opale	Puissance lumineuse	2.255 lm - 7.650 lm
Efficacité	Jusqu'à 133,2 LL/CW		

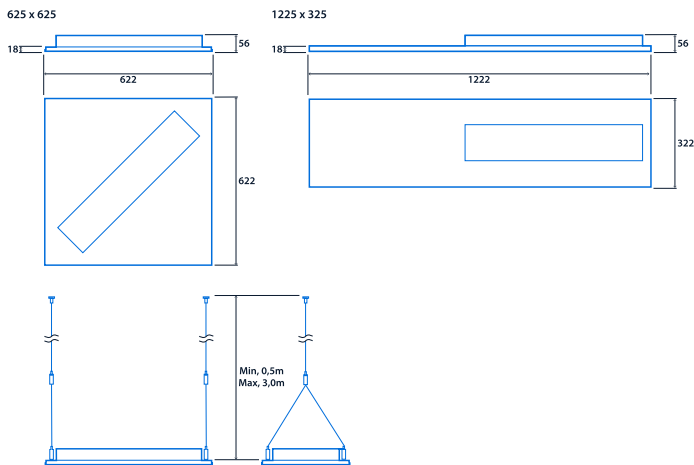
## Puissance

LED d'alimentation	16 W - 51 W	Puissance du circuit	19 W - 59 W
--------------------	-------------	----------------------	-------------

## Caractéristiques des LED

CRI	80+	Température de couleur	4000 K
Durée de vie nominale (heures)	67 K - L80/B10		

## Dimensions



View the  
range



Les informations sont correctes à la date du 04 déc. 2024, mais ne doivent pas être interprétées comme une garantie des performances et/ou des caractéristiques des produits individuels. Nous nous réservons le droit de modifier les spécifications et les conceptions sans préavis.